

サウンドフェスタ

2005-

<http://www.sound-festa.com>

平成17年6月1日(水) 10:00~18:00
平成17年6月2日(木) 10:00~18:00

大阪マーチャンダイズマート (OMM)

展示ホールB/C/D/G・G2

協賛：日本橋オーディオ店会 (NASA)

出展関係各社

運営：サウンドフェスタ2005運営事務局

ごあいさつ

ようこそ サウンドフェスタ2005へのご来場、誠にありがとうございます。

おかげさまで『サウンドフェスタ』は今回で11回目をおかえることとなりました。

これもひとえにご来場の皆様、関係者各位のご支援ご協力の賜物と誠に感謝する次第です。

昨年は大阪厚生年金会館 ウェルシティー大阪にて『サウンドフェスタ2004』を開催致しましたが、その折多くのご来場者で会場に熱気があふれる様子を目の当たりにし関西においてもこのようなイベントが必要であると改めて実感いたしました。

今年も協賛各社様の積極的なご協力、前回と同様に『日本橋オーディオ店会』様のご協賛を頂き、開催の運びとなりました。

この機会に日頃よりご関心、ご興味の機器を

見て、聴いて、触れて

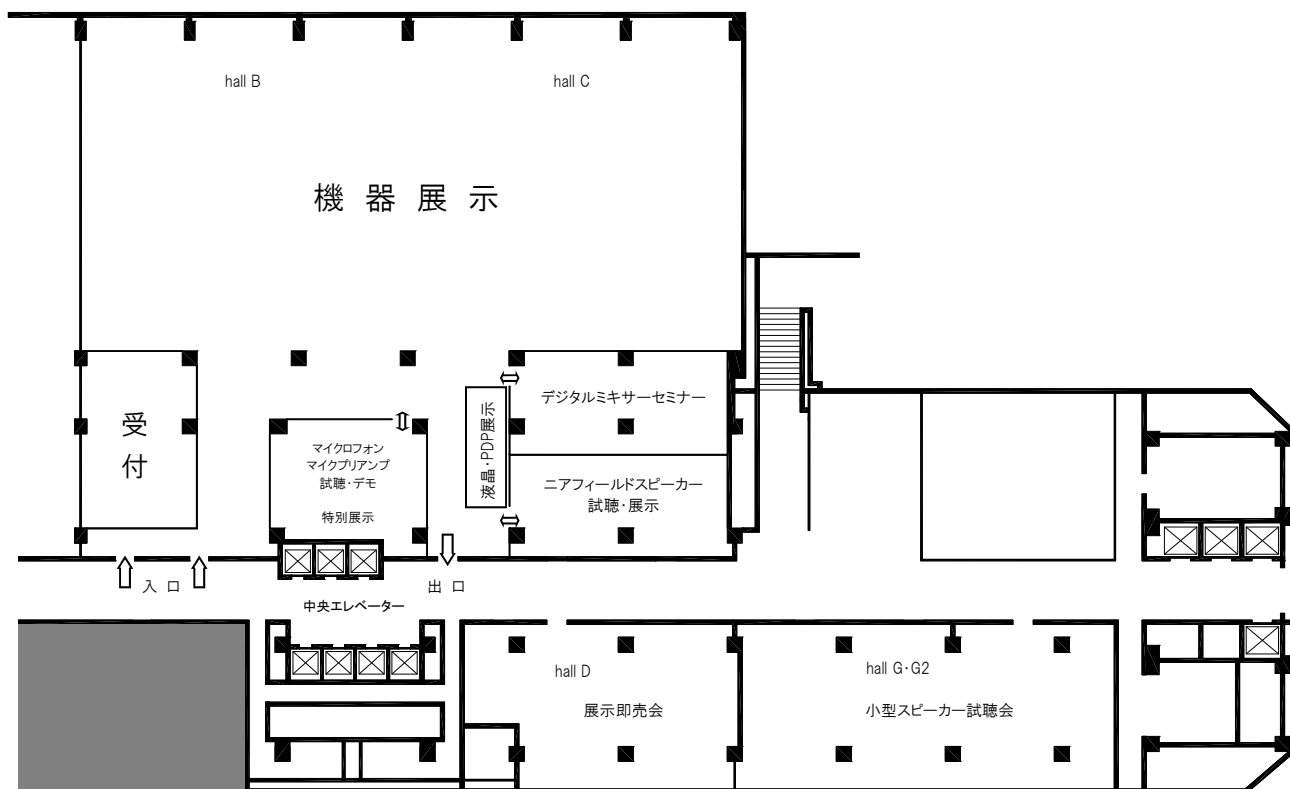
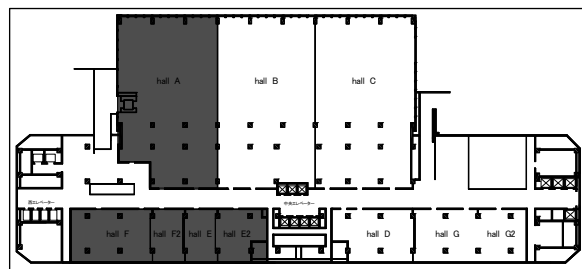
比較、検討の場として頂き、皆様方の日常業務に、またシステムアップの手助けとして少しでもお役に立てれば幸いに存じます。

開催に際し、本趣旨にご賛同頂きました関係者各位に対し、改めて厚くお礼を申し上げます。また限られた時間内での進行上、運営に不行届きな点もあろうかと存じますが、今後の課題とさせていただきますので何卒ご容赦の程お願い申し上げます。

このたびの催しを通じ、皆様の親睦がさらに深まることを祈念し、ご挨拶とさせていただきます。

2005年6月吉日
サウンドフェスタ2005運営事務局

会場図

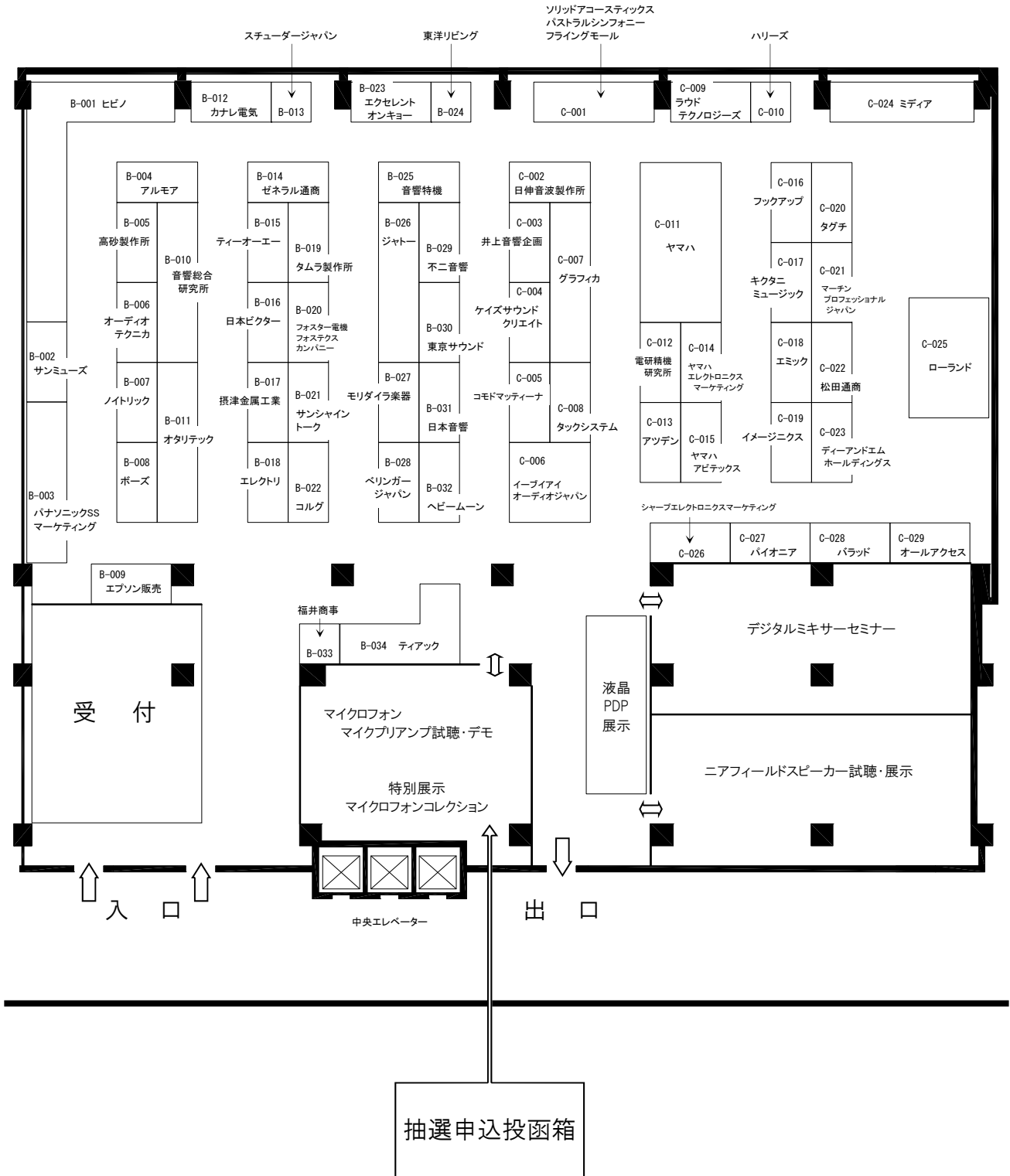


展示ホールB・C	機器展示	10:00~18:00
	ニアフィールドスピーカー試聴・展示	10:30~17:30
	マイクロフォン・マイクプリアンプ試聴 デモ 特別展示 マイクロフォンコレクション	10:30~17:30 デモセミナーstart 13:30~
	液晶・プラズマディスプレイ展示	10:00~18:00
	デジタルミキサーセミナー	11:00~17:30
展示ホールD	展示即売会	10:30~17:00
展示ホールG・G2	小型スピーカー試聴会	13:00~17:15

展示ホール

hall B

hall C

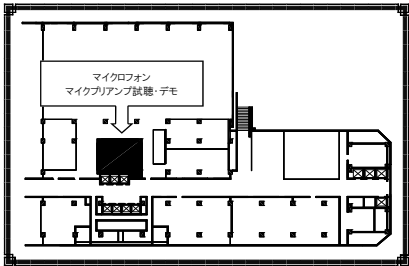


マイクロフォン マイクプリアンプ 試聴・デモ

デモセミナー start 13:30~

抽選申込受付

hall B 特設会場



出 展

- AKG (株)オールアクセス
- audio-technica .. (株)オーディオテクニカ
- beyerdynamic ... ティアック(株)
- Electro-Voice ... (株)イーブイアイオーディオジャパン
- Focusrite (株)オールアクセス
- MANLEY (株)フックアップ
- Milab (株)フックアップ
- Millennia タックシステム(株)
- NEUMANN (株)エレクトリ
- Royer Labs タックシステム(株)
- SENNHEISER .. ゼネラル通商(株)
- SHURE ヒビノ(株)
- SM PRO AUDIO・ (株)フックアップ

特別展示

<古今コーナー>

なつかしいマイク
を
集めてみました

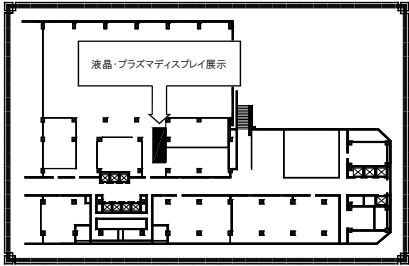
進行の都合により多少時間が前後する場合があります。あらかじめご了承ください

液晶・プラズマディスプレイ展示

出 展

- HITACHI 日立コンシューマ・マーケティング(株)
- Panasonic パナソニックSSマーケティング(株)
- Pioneer パイオニア(株)
- SHARP シャープエレクトロニクスマーケティング(株)
- Victor 日本ビクター(株)

hall C 特設会場



	PDP			液晶	リアプロジェクションテレビ
ブランド	HITACHI	Panasonic	Pioneer	SHARP	Victor
品番	CMP4211J	TH-50PHD7	PDP-505HDL	LC-45AE5	HD-61MD60
画面サイズ	42V型	50V型	50V型	45V型	61V型
標準価格	オープンブライズ	オープンブライズ	オープンブライズ	¥ 651,000(税込価格)	オープンブライズ
画面輝度	1,100cd / m ²	—————	1,000cd / m ²	450cd / m ²	—————
消費電力	365W	435W	377W	315W	198W
特徴 セールス ポイント	美しい高画質映像をありのままに再現するアドバンスドALISパネルとアドバンスドDIPP搭載。 水平1,024×垂直1,024画素1,100cdの高輝度	UXGAまでの高精細なパソコン信号に対応。「ファンクションスロット」を装備し多様化する業務用途の情報ソースにフレキシブルに対応するほか2画面、簡易映像拡大デジタルズーム、各種ユーティリティ機能を備えています	ダイレクトカラーフィルターで映り込みを大幅に低減 明るい場所でもはっきり見える	デジタル放送のハイビジョン信号フォーマット(1080i)をそのままに表現できる「フルスペックハイビジョンパネル」を採用 高速動画対応12msecを実現	ビクター独自開発の「D-ILA」方式により大画面でありながら、明るく高精細、消費電力198Wと省エネを実現。61V型でありながら約46.3kg/奥行47cmと省スペースを実現。

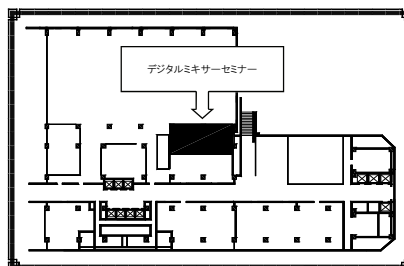
デジタルミキサーセミナー

start 11:00

出 展

- RAMSA パナソニックSSマーケティング(株)
- HYFAX 不二音響(株)
- YAMAHA ヤマハ(株)
- innovaSON ベステックオーディオ(株)
- digidesign (株)サンミュージク

hall C 特設会場



スケジュール

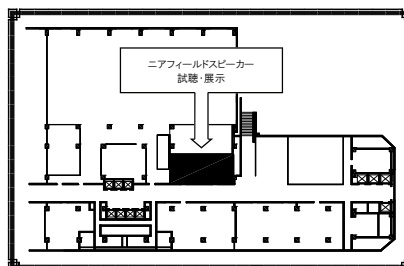
開始時間		6月1日		6月2日	
1st.	11:00~	RAMSA	WR-D01	innovaSON	Sy48
	11:40~	HYFAX	Expert	YAMAHA	PM1D (Version2)
	13:00~	YAMAHA	PM1D (Version2)	HYFAX	Expert
	13:40~	innovaSON	Sy48	RAMSA	WR-D01
2nd.	14:20~	RAMSA	WR-D01	innovaSON	Sy48
	15:00~	HYFAX	Expert	YAMAHA	PM1D (Version2)
	15:40~	YAMAHA	PM1D (Version2)	HYFAX	Expert
	16:20~	innovaSON	Sy48	RAMSA	WR-D01
	17:00~	digidesign	VENUE	digidesign	VENUE

進行の都合により多少時間が前後する場合があります。あらかじめご了承下さい

ニアフィールドスピーカー 試聴・展示

open 10:30
close 17:30

hall C 特設会場



- BEHRINGER B2030A
- BOSE 125
- Fostex NF-01A
- GENELEC 8050A
- KLEIN+HUMMEL O300D
- KRK V8 series2
- musikelectronic RL906
- Roland DS-8
- TOA ME-120
- YAMAHA MSP10 STUDIO

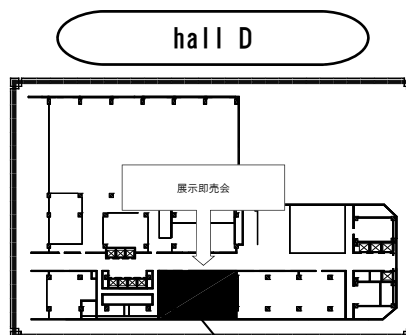
出 展

- BEHRINGER ベリンガージャパン(株)
- BOSE ボーズ(株)
- Fostex フォスター電機(株)フォステクスカンパニー
- GENELEC オタリテック(株)
- KLEIN+HUMMEL .. (株)タムラ製作所
- KRK (株)エレクトリ
- musikelectronic ... (株)バラッド
- Roland ローランド(株)
- TOA ティーオーエー(株)
- YAMAHA ヤマハ(株)

展示即売会

open 10:30
close 17:00

- 商品には『商品カード』を添付しています。
ご希望の商品の『商品カード』をレジにお持ちください。
- 『商品カード』の添付のない商品はそのままレジにお持ちください
- ご精算は現金のみのお取り扱いとさせていただきます。
- カード等のご利用いただけません。予めご了承ください
また、どちら様におかれましても掛売りはご容赦ください



おことわり

商品の補充はございません
両日とも商品がなくなり次第即売コーナーは
終了させていただきます。予めご了承ください

今年も色々取り揃えました

注意

ご精算前の商品確保はできません。
お買い上げ商品の保管はスペースの都合上ご容赦ください
発送をご希望の方は即売会スタッフへご相談ください
(送料は別途精算又は着払い発送)

発送の際に梱包の必要な商品は別途梱包料をいただきます

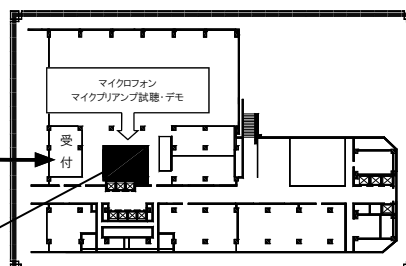
イベント商品の為、返品・交換はできません

抽選申込受付

6月2日 16:30 受付終了

6月2日 17:15より
抽選結果発表を
hall B 受付前
で行います

hall B 特設会場



マイクロフォン
マイクプリアンプ試聴・デモ
特設会場に
抽選申込投函箱
設置

今年はなんと!!
当たる!

PIONEER DVR-530H

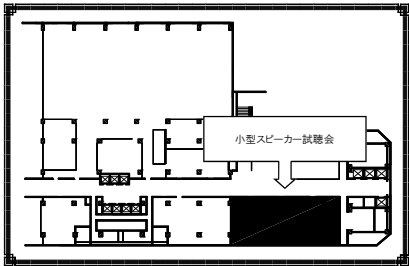
ご来場の上アンケートにお答え頂いた方の中から
抽選で3名様にプレゼント!

サウンドフェスタ
2005-

小型スピーカー試聴会

start 13:00

hall G - G2



スケジュール

1日、2日 両日とも

13:00	スピーカー試聴会スタート
13:05	1 JBL
13:25	2 Meyer Sound
13:45	3 TOA
14:05	4 HK AUDIO
14:25	5 Electro-Voice
14:45	6 TAGUCHI
15:05	休憩(10分間)
	第二部スタート
15:15	7 RAMSA
15:35	8 L-ACOUSTICS
15:55	9 BOSE
16:15	10 MACKIE
16:35	11 YAMAHA
16:55	12 QSC
17:15	試聴会終了

出 展

- | | |
|--------------------------------------|--------------------------------|
| JBL ヒビノ(株) | RAMSA パナソニックSSマーケティング(株) |
| Meyer Sound ... (株)音響総合研究所 | L-ACOUSTICS .. ベステックオーディオ(株) |
| TOA ティーオーエー(株) | BOSE ボーズ(株) |
| HK AUDIO..... グラフィカ(株) | MACKIE..... ラウドテクノロジーズ 日本支社 |
| Electro-Voice ... (株)イーブイアイオーディオジャパン | YAMAHA ヤマハ(株) |
| TAGUCHI (株)タグチ | QSC コモドマッティナー(株) |

進行の都合により多少時間が前後する場合があります。あらかじめご了承ください

■2Wayフルレンジスピーカキャビネット : JBL-Pro SRX715 定価(税込)¥241,500
×2 計¥483,000

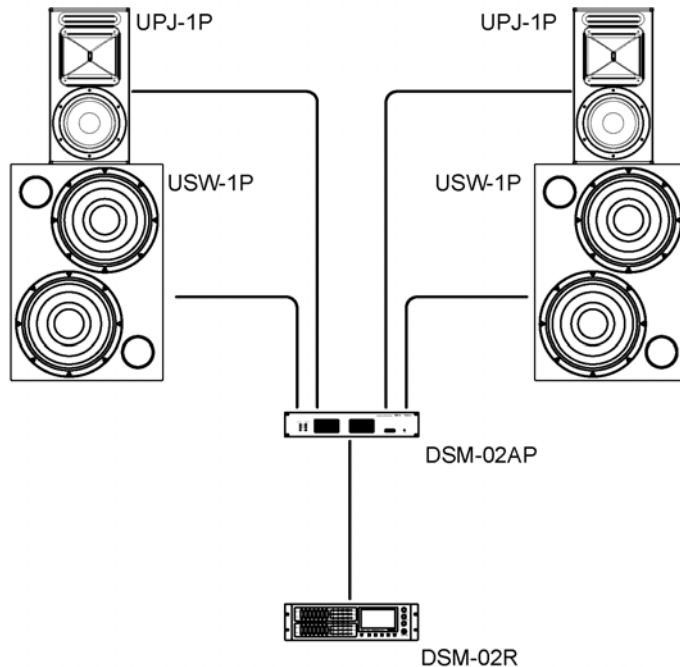
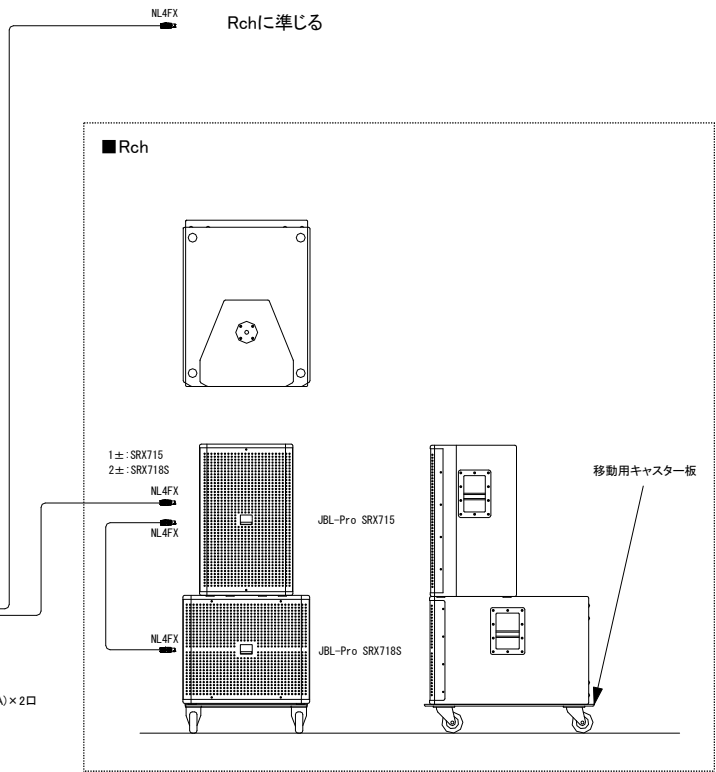
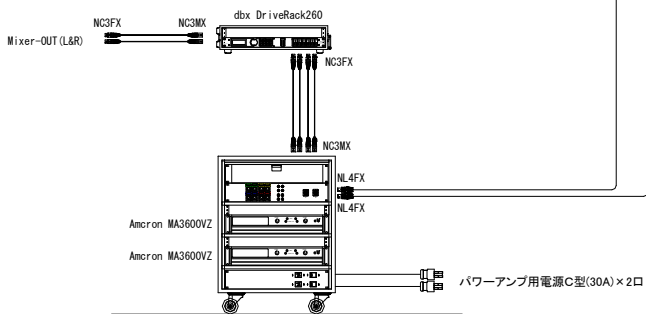
■サブベーススピーカキャビネット : JBL-Pro SRX718S 定価(税込)¥168,000
×2 計¥336,000

■ステレオパワーアンプ : Amcron MA3600VZ 定価(税込)¥512,400
×2 計¥1,024,800

■スピーカマネジメントシステム : dbx DriveRack260 定価(税込)¥140,700

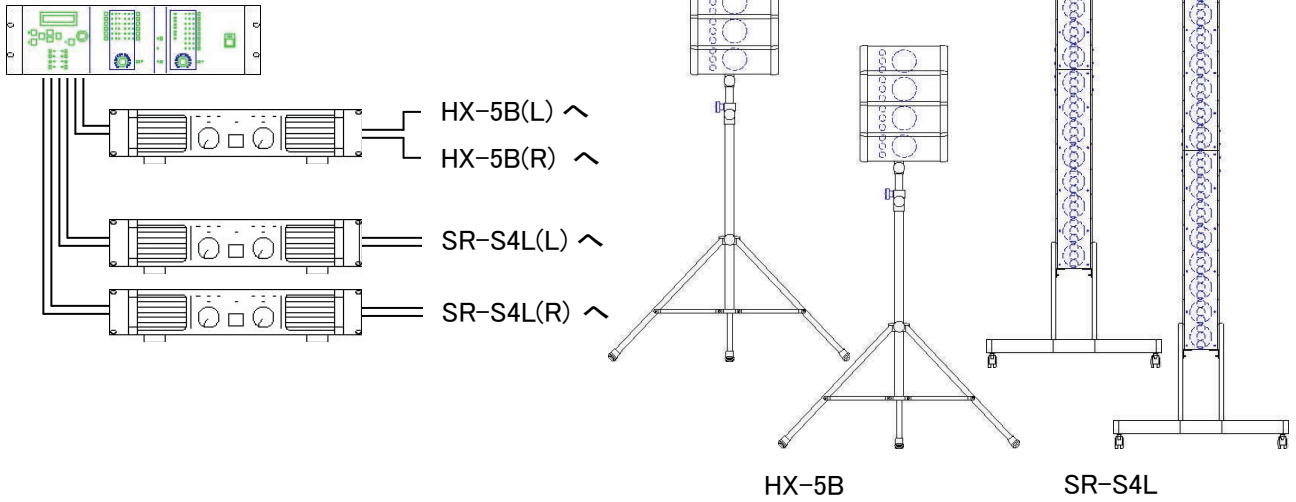
スピーカシステム総合計 定価(税込)¥1,984,500

※個し、スピーカ/ラインケーブル、ラック (U/O) (パネル含む) は含まれません。



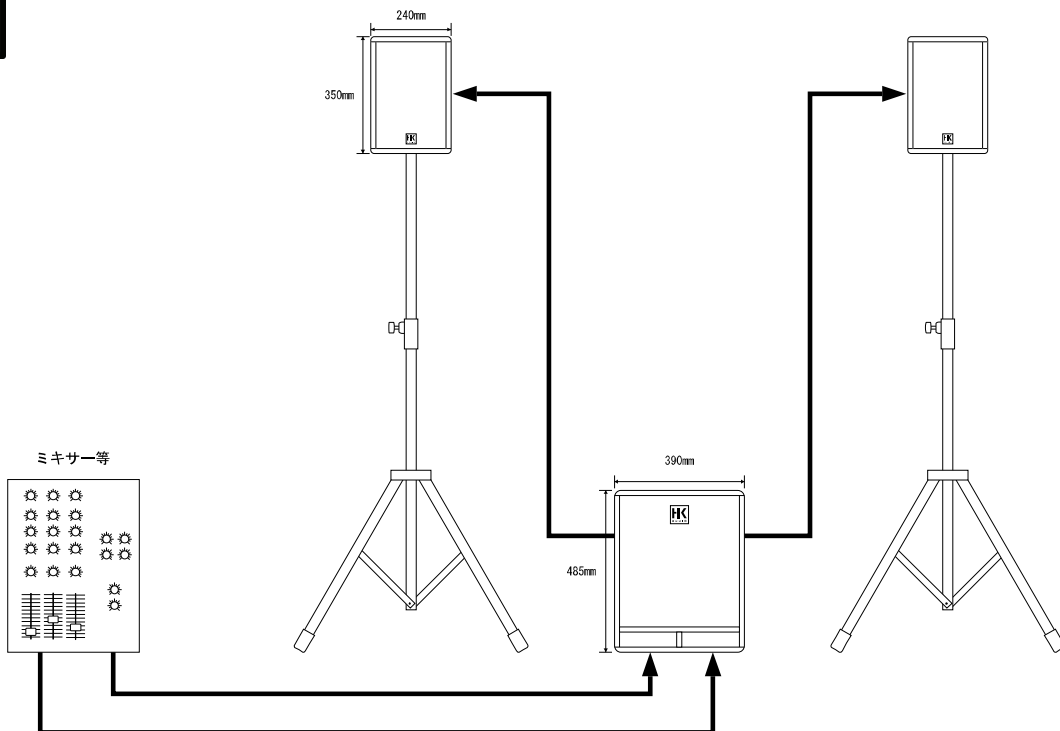
名称	メーカー名	型番	数量	定価(単価)
パワードスピーカ	Meyer sound	UPJ-1P	2	598,500
パワードサブウーハ	Meyer sound	USW-1P	2	708,750
スピーカマネジメントシステム	ATL INC.	DSM-02AP	1	514,500
同上コントロールユニット	ATL INC.	DSM-02R	1	294,000
システム定価合計				¥3,423,000

表示は税込価格です。ケーブル類、表記の無い機器の金額は含まれておりません



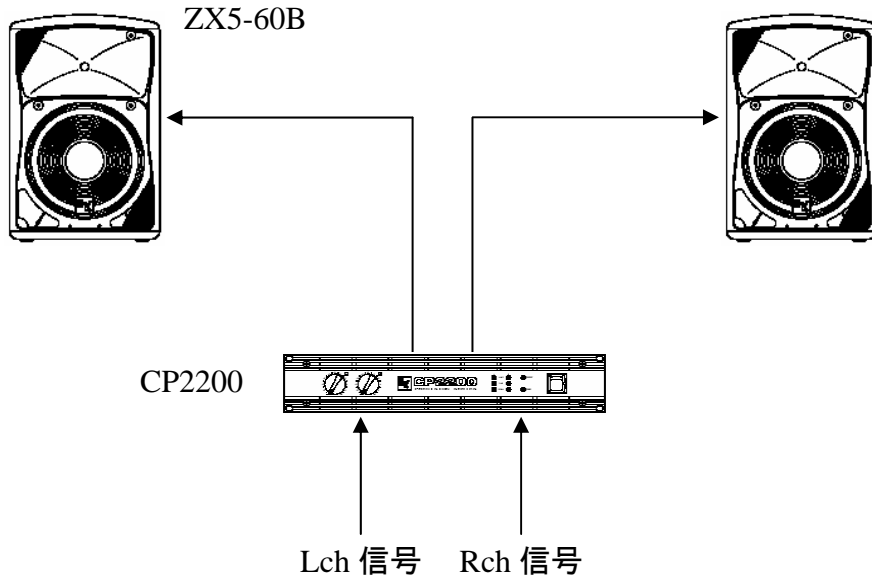
名 称	メーカー名	型 番	数量	定価 (単価)
ラインアレイスピーカー (type S)	TOA	SR-S4L	4	157,500
コンパクトアレイスピーカー	TOA	HX-5B	2	92,400
デジタルミキサー	TOA	D-901	1	オープンプライス
パワーアンプ	TOA	IP-600D	3	283,500
システム定価合計				

表示は税込価格です。ケーブル類、表記の無い機器の金額は含まれておりません



名 称	メーカー名	型 番	数量	定価 (単価)
12インチサブウーハー	HK AUDIO	L.U.C.A.S 600 SYSTEM	1	¥354,900
8インチ+1インチミッド/ハイ			2	

表示は税込価格です。ケーブル類、表記の無い機器の金額は含まれておりません



名称	メーカー名	型番	数量	定価(単価)
スピーカー	Electro-Voice	ZX5-60B	2	147,000
パワーアンプ	Electro-Voice	CP2200	1	173,250
スピーカースタンド	Electro-Voice	200T	2	36,750
システム定価合計				¥540,750

表示は税込価格です。ケーブル類、表記の無い機器の金額は含まれておりません

Taguchi



CMX-130 series LINE ARRAY SPEAKER SYSTEM

型番	CMX-1304	CMX-1306	CMX-1308	CMX-1309	CMX-1312
ATA 4025 TWEETER	×16個	×24個	×32個	×36個	×48個
LX 131A WOOFER	×4個	×6個	×8個	×9個	×12個
感度・出力音圧レベル(dB/1m 1w)	93dB/1m 1w	94.5dB/1m 1w	96dB/1m 1w	97dB/1m 1w	98.5dB/1m 1w
出力音圧レベル(定格入力時)	114dB/1m	117dB/1m	119dB/1m	120.5dB/1m	123.5dB/1m
インピーダンス	8Ω	5.3Ω	4Ω	8Ω	6Ω
定格耐入力	320W	480W	640W	720W	960W
再生周波数帯域	67hz~45khz				
指向特性	水平90度 垂直10度				
バツフル曲率(半径=mm)	4,000mm/12,000mm	6,000mm/16,000mm	11,000mm	16,000mm/40,000mm	40,000mm
寸法諸元(W×H×D mm)	202×560×211	202×838×211	202×1120×211	202×1232×211	202×1626×211
重量	11.5Kg	16Kg	20.5Kg	24Kg	30.5Kg
キャビネット構造	フィンランド パーチ合板による高剛性キャビネット				

CMX-130 series ARCHED ARRAY SPEAKER SYSTEM

特徴

- 線状音源により指向角度が制御され(水平90度垂直10度)距離減衰率がひくいので、従来の(点音源)スピーカより高い遠達性能がえられる。
- 線状配列した複数の直接放射ユニット(ダイレクトラジエーター)により透過音響エネルギーが平均に分散している。
- 曲面(アーチ状)バツフル(arched buff1e)採用により高域におこるビーイングをキャンセルしてある。
- 新開発130mm-LX131Aウーファー(耐入力100W)とATA4025ツイーターによりハイパワー/広帯域(65hz~50khz)フルレンジ駆動が可能。

納入事例



Applications

「多目的ホール」「ホテルエントランス」「会議室」等

SW-3801 SUB WOOFER

Special Feature

- ハイパワーユニット搭載のサブウーファー
- CMXシリーズスピーカとの相性がとても良い
- フィンランドパーチ合板を使った強靱なエンクロージャー

SW-3801 SUB WOOFER

Model No.	SW-3801
Speaker Unit	38cmWOOFER×1
System Sensitivity (dB/1m 1w)	98dB/1m 1w
Maximum SPL /1m	124dB/1m
Nominal Impedance	8Ω
Power Rating (Continuous Program Peak)	600W
Frequency Range	40hz~1500hz
Coverage Pattern	
Baffle Curvature (radius=mm)	4,000mm/
Measurement Specification(W×H×D mm)	420×650×450
Weight	32Kg
Enclosure	Finland Birch Plywood

Usage Examples

- ・コンサートホール
- ・体育館
- ・野外ライブ・・・



WS-AT80 概要

ブルーブラック 本体希望小売価格: ¥71,400(消費税込み)
 ホワイト 本体希望小売価格: ¥78,750(消費税込み)

本機は、20cmウーハーと均一な指向性を持つSCWGホーンツイーターからなる2ウェイバスレフ形スピーカーシステムです。(SCWG: Square Contour Wave Guide)
 ・連続プログラム入力160Wまで入力可能
 ・可搬性、設置性に優れたコンパクトサイズ

仕様

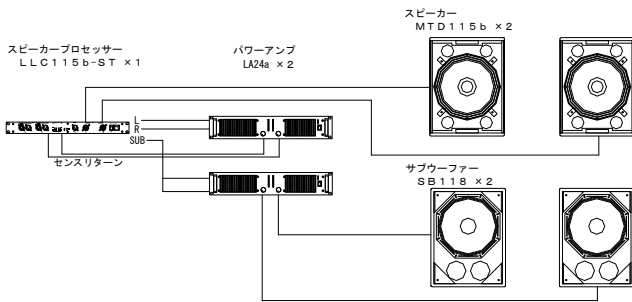
形式	2ウェイバスレフ型
入力インピーダンス	8Ω
許容入力	160W(連続プログラム入力)、80W(RMS)※1
出力音圧レベル	92dB(1W/1m)
最大音圧レベル	111dB(80W/1m)
周波数特性	70Hz~20KHz
クロスオーバー周波数	2000Hz
コネクター部	プッシュターミナル×1、ホーンジャック×1(付け替え可能)
使用スピーカー	低音用:20cmコーンスピーカー 高音用:SCWGホーンスピーカー(指向角度60°(水平)×60°(垂直))
寸法	幅 280 mm 高さ 405mm 奥行き 242.5mm
質量	約7.5Kg
仕上げ	
WS-AT80	エンクロージャー:樹脂成形、ブルーブラック(マンセル近似色5PB2/2) 前面パネル:パンチングネット、ブルーブラック(マンセル近似色5PB2/2)
WS-AT80-W	エンクロージャー:樹脂成形、インテグレートッドホワイト(マンセル近似色10Y9/1) 前面パネル:パンチングネット、インテグレートッドホワイト(マンセル近似色10Y9/1)

※1: AMERICAN NATIONAL STANDARD EIA(Electronic Industries Association) 規格 EIA RS-426-A(1980)に規定された試験方法により測定した真の実効電力。この試験は、最近のプログラムソースにて適合させるために高域のパワー成分を増加させたノイズをテスト信号として用いています。



L-ACOUSTICS MTD115b & SB115 システム図

(アナログプロセッサ LLC115b-st使用)



WP-1200B 概要



本体希望小売価格: ¥147,000(消費税込み)

- ・入力回路は電子バランス入力回路を採用し、トランスによる特性の低下や誘導雑音の影響を受けることが少なくなりました。
- ・入力コネクターはキャンタイプコネクター(メス)と大型複式ジャックの2種類を装備、出力端子はねじ式タイプを採用しています。
- ・モード切換スイッチにより、ステレオ、モノラル、BTLと切り換えられます。
- ・電圧・電流リミッター、電子ミューティング回路など種々の出力トランジスタ、スピーカー保護回路を備え、万一方側チャンネルが破損しても、もう一方のチャンネルに影響を及ぼしません。
- ・41点クリックの入力レベル調節器と出力レベルのピーク表示灯を備えています。
- ・温度センサーによる冷却ファンの連続速度制御により効果的な放熱を図っています。
- ・クラスH回路を採用し、通常使用状態での低消費電力化を図っています。
(当社従来比25~35%改善:WP-1200B、WP-1400B)
- ・クローバー保護回路(スピーカー保護回路)で出力リレーをなくし、リレー接点による音質劣化の恐れがありません。

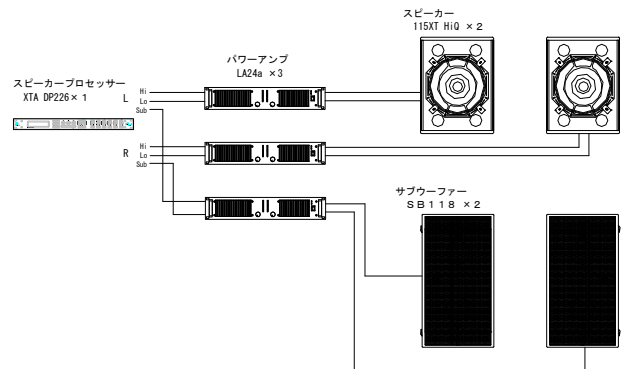
仕様

電源	AC100 V50/60 Hz
消費電力	340 W(注) 200 W+200 W 4Ω定格出力時約830 W
定格出力	120 W+120 W(8Ω連続出力) 200 W+200 W(4Ω連続出力) 400 W(BTL8Ω連続出力)
周波数特性	20 Hz~20 kHz +0, -0.5 dB(4Ω1W出力時)
全周波ひずみ率 (両チャンネル駆動時)	0.1%以下(1kHz)
歪調ひずみ率	0.3%以下 (SMPTE, CCF, DIM100)
クロストーク	60 dB以上(20kHz)
ダンピングファクタ	100以上(8Ω1kHz)
S/N	100 dB以上(IHF A W.T.D)
入力感度	+4 dB(可変)
電圧増幅度	27.2 dB
入力インピーダンス	40 kΩ(平衡)
入力端子	キャンタイプコネクター(メス)および大型複式ジャック(並列接続)
出力端子	ねじ式ターミナル
寸法	幅480 mm 高さ102 mm 奥行き394 mm
質量	約12 kg
仕上げ	パネル:黒色半艶塗装(マンセルN1近似色)カバー:黒色塗装鋼板(マンセルN1近似色)

(注)この表示は「電気用品安全法技術基準」に基づくものです。

L-ACOUSTICS 115XT HiQ & SB118 システム図

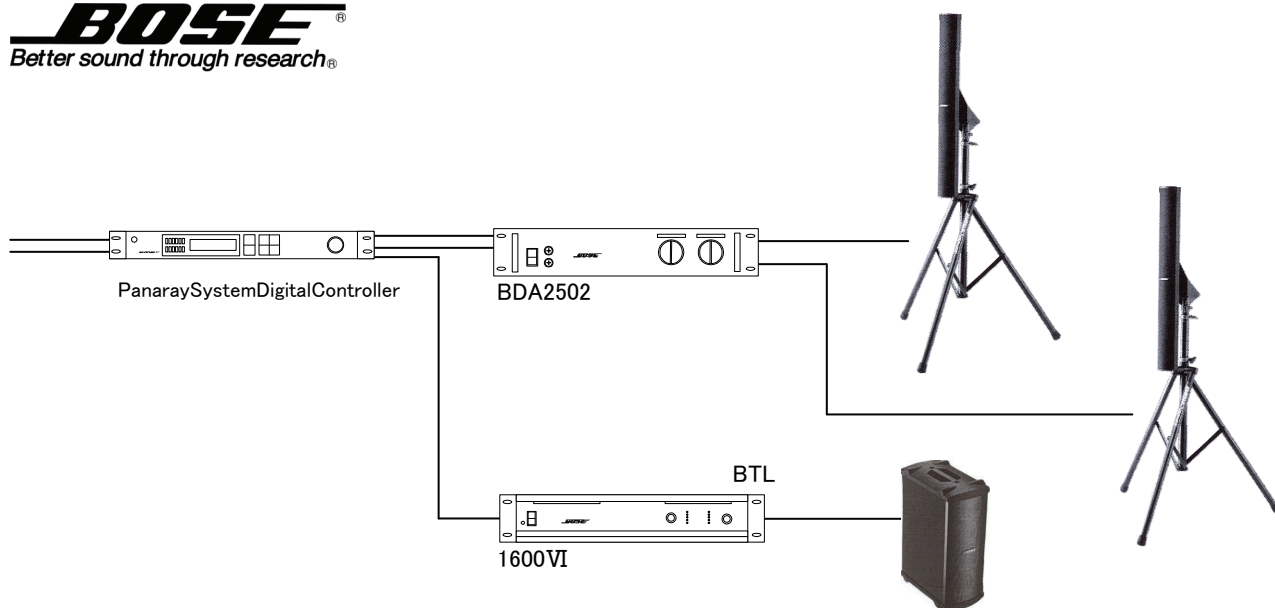
(デジタルプロセッサ XTA DP226使用)



メーカー名	型番	仕様	数量	定価(単価)
L-ACOUSTICS	MTD115b	2Wayバンプ/アクティブ切替同軸スピーカー LF15" HF1.4"	2	393,750
L-ACOUSTICS	SB115	コンパクトサブウーファー 1x15"	2	249,900
L-ACOUSTICS	LLC115b-st	MTD115b用ステレオコントローラー(センス/リターンタイプ)	1	210,000
L-ACOUSTICS	LA24a	パワーアンプ 2ch 1100W/8Ω 1500W/4Ω	2	535,500
システム定価合計				¥2,568,300

メーカー名	型番	仕様	数量	定価(単価)
L-ACOUSTICS	115XT HiQ	2Wayアクティブ同軸スピーカー LF15" HF1.4"	2	522,900
L-ACOUSTICS	SB118	コンパクトサブウーファー 1x18"	2	480,900
xta electronics	DP226	デジタルスピーカーマネジメントシステム 2in 6out	1	630,000
L-ACOUSTICS	LA24a	パワーアンプ 2ch 1100W/8Ω 1500W/4Ω	3	535,500
システム定価合計				¥4,244,100

表示は税込価格です。ケーブル類、表記の無い機器の金額は含まれておりません

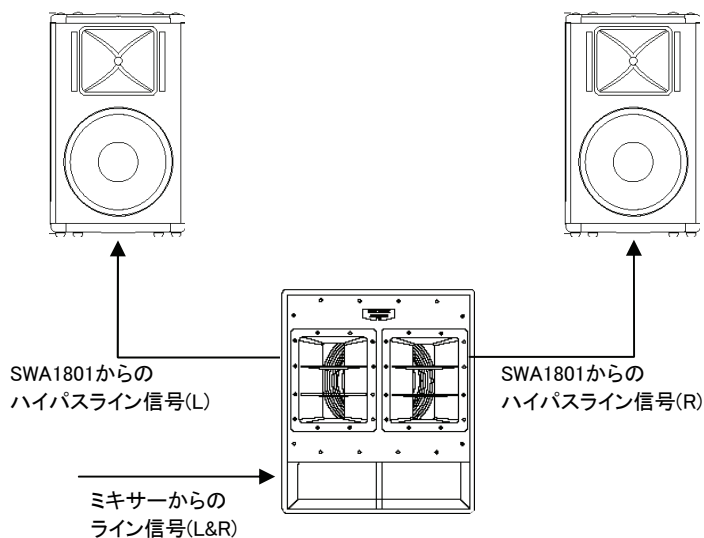


名称	メーカー名	型番	数量	定価(単価)
Panaray モジュラーラインアレイスピーカー	BOSE	MA12	2	126,000
Panaray モジュラーベース	BOSE	MB4	1	89,250
2chデジタルパワーアンプ	BOSE	BDA2502	1	262,500
2chパワーアンプ	BOSE	1600VI	1	210,000
パナレイ・システム・デジタル・コントローラー	BOSE	PSDC	1	84,000
三脚スタンド	BOSE	SS-10	2	29,400
システム定価合計				¥956,550

表示は税込価格です。ケーブル類、表記の無い機器の金額は含まれておりません

MACKIE®

SA1521 + SWA1801 2.1chアクティブPAシステム



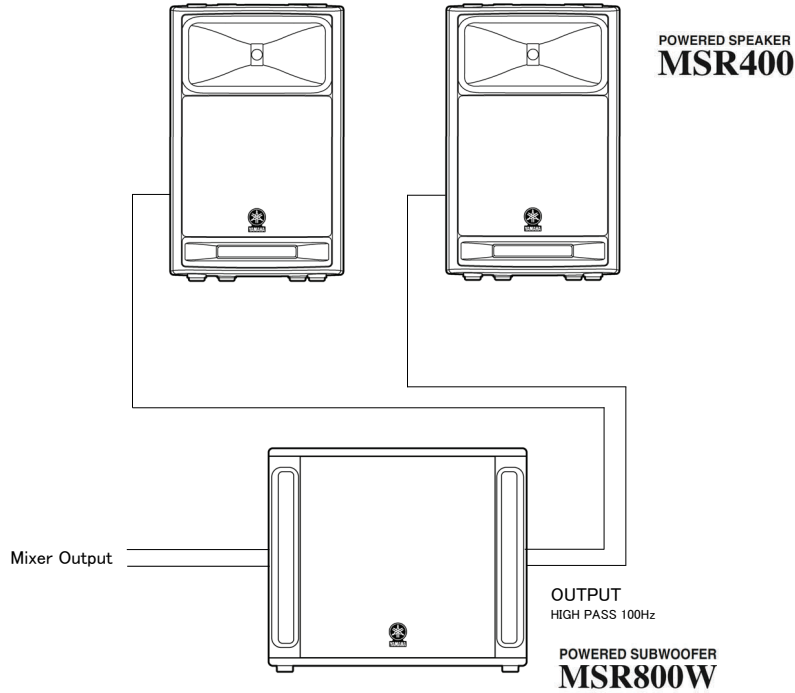
SA1521

波数特性(±3 dB)	57Hz~18kHz
周波数特性(-10 dB)	49Hz~20kHz
指向角度(水平)	75° ±10° (1kHz~6kHz)
指向角度(垂直)	65° ±10° (1kHz~6kHz)
出力音圧レベル(ピーク)	133dB SPL@1m
パワーアンプ出力	LF 400W、HF100W
ドライバ構成	LF 15インチ、HF 1.75インチ・チタン・ダイアフラム
入出力コネクタ	XLRバランス
背面パネル	パワースイッチ、入力レベルトリム
電源	120VAC、60Hz
外形寸法(WxDxH)	485x460x813mm
標準価格	165,900円 (1本・税込み)

SWA1801

波数特性(±3 dB)	45Hz~120kHz
周波数特性(-10 dB)	35Hz~120kHz
出力音圧レベル(ピーク)	135dB SPL@1m
パワーアンプ出力	1300W
ドライバ構成	18インチ
入出力コネクタ	XLRバランス
背面パネル	パワースイッチ、入力レベルトリム、位相反転スイッチ
電源	120VAC、60Hz
外形寸法(WxDxH)	597x597x724mm
重量	60kg
標準価格	220,500円 (税込み)

表示は税込価格です。ケーブル類、表記の無い機器の金額は含まれておりません

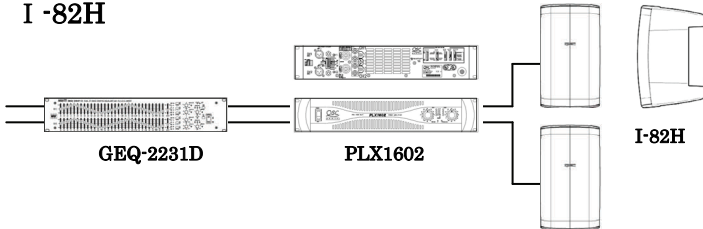


名称	メーカー名	型番	数量	定価(単価)
パワードスピーカー	YAMAHA	MSR400	2	86,100
パワードサブウーハー	YAMAHA	MSR800W	1	115,500
システム定価合計				¥287,700

表示は税込価格です。ケーブル類、表記の無い機器の金額は含まれておりません

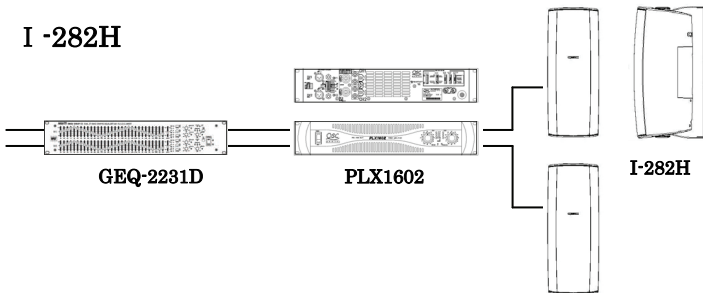


I-82H



ブランド	型番	名称	本数	価格合計
QSC	I-82H	スピーカーシステム	2本	@¥104,790.-
QSC	PLX1602	2ch パワーアンプ	1台	¥221,550.-
Inter-M	GEQ-2231D	2ch デジタル1/30octGEQ	1台	¥ 85,575.-
価格合計 (消費税込み)				¥516,705.-

I-282H



ブランド	型番	名称	本数	価格合計
QSC	I-82H	スピーカーシステム	2本	@¥163,800.-
QSC	PLX1602	2ch パワーアンプ	1台	¥221,550.-
Inter-M	GEQ-2231D	2ch デジタル1/30octGEQ	1台	¥ 85,575.-
価格合計 (消費税込み)				¥634,725.-

仕様	I-82H	I-282H
構成	コンパクト2 ウェイ、ボートッド エンクロージャー	コンパクト2 ウェイ、ボートッド エンクロージャー
トランスデューサ/低域	8"ハイパワー、2"ボイスコイル、 ネオディウムマグネット	2x8"ハイパワー、2"ボイスコイル、 ネオディウムマグネット
高域	1"高出力コンプレッション ドライバー	1"高出力コンプレッション ドライバー
周波数特性(1)	80Hz-21KHz(-6dB)	80Hz-27.7KHz(-6dB)
使用限界レンジ	60Hz-22KHz(-10dB)	60Hz-29.5KHz(-10dB)
最大出力(2)		
ピーク(計算値)	119dB SPL	125dB SPL
連続(計算値)	113dB SPL	119dB SPL
インピーダンス	8Ω 公称(7Ω最小, 135Ω最大)	8Ω 公称(5.25Ω最小, 64Ω最大)
許容入力/RMS(3)	240W (IEC, 8時間) 200W (IEC, 100時間)	450W (IEC, 8時間)
推奨最大アンプパワー	400W RMS	900W RMS
パワーリミッティング	ダイナミック、フルレンジパワープロテクション回路	
能率	90.5dB, 1m/1W, フリーフィールド	93dB, 1m/1W, フリーフィールド
公称指向角度	90° H x 60° V(-6dB)、回転可能 アドヴァンスダイレクティビティウェーブガイド	
低域負荷	ボートッド、65Hz チューニング	ボートッド、60Hz チューニング
エンクロージャー		
材質/仕上色	射出成形、防滴、耐衝撃性 ポリスチレン/黒色	射出成形、防滴、耐衝撃性 ポリスチレン/黒色
防滴	○	○
グリル	堅牢パワーコートスチール	堅牢パワーコートスチール
コネクタ	2x Neutrik Speakon NL4FC	2x Neutrik Speakon NL4FC
取付金具	スピーカー/マイクスタンド用 アダプター付属 I-YM8 ヨークマウント(オプション)	スピーカー/マイクスタンド用アダプター 付属 ヨークマウント付属
重量	7.9kg (本体)	12.9kg

(1): 自由空間(4π)での測定

(2): 1m 地点での計算値、自由空間4π、規定周波数レンジ内のピンクノイズ、RMS パワー

表示は税込価格です。ケーブル類、表記の無い機器の金額は含まれておりません

出 展 一 覧

社 名	小間番号	郵便番号	住 所	電話番号	fax番号
アツデン(株)	C-013	181-8533	東京都三鷹市上連雀1-12-17	0422-55-5115	0422-55-0131
(株)アルモア	B-004	371-0231	群馬県前橋市掘越町2494	027-283-2860	027-283-9644
(株)イーブイアイオーディオジャパン	C-006	553-0006	大阪市福島区吉野5-4-23	06-6464-3109	06-6464-3099
(有)井上音響企画	C-003	595-0001	大阪府泉大津市綾井74-1	0722-64-7063	0722-64-6052
イメージニクス(株)	C-019	534-0024	大阪市都島区東野田町1-21-7 フィティビル 4F	06-6354-9599	06-6354-9598
(株)エクセレントオンキョー	B-023	579-8011	東大阪市東石切町1-7-17	0729-80-9552	0729-80-9553
エプソン販売(株)	B-009	604-8187	京都市中京区御池通東洞院西入笹屋町435 京都第一生命ビル 7F	075-255-6871	075-255-6872
(株)エミック	C-018	183-0005	東京都府中市若松町1-2-5 エス・クレストビル 6F	042-330-1230	042-330-1232
(株)エレクトリ	B-018	171-0043	東京都豊島区要町2-19-6	03-3530-6103	03-3974-2448
(株)オーディオテクニカ	B-006	532-0003	大阪府大阪市淀川区宮原1-19-13 近畿産業信用組合新大阪ビル 8F	06-6399-2877	06-6395-5475
(株)オールアクセス	C-029	490-1116	愛知県海部郡甚目寺町本郷3反地21	052-443-5537	052-443-7738
オタリテック(株)	B-011	167-0052	東京都杉並区南萩窪4-29-18	03-3332-3211	03-3332-3214
(株)音響総合研究所	B-010	665-0845	兵庫県宝塚市栄町2-10-14 新興産ビル 2F	0797-81-1167	0797-81-1168
音響特機(株)	B-025	530-0044	大阪市北区東天満2-10-24	06-6357-0160	06-6357-0170
カナレ電気(株)	B-012	530-0001	大阪市北区梅田1-2-2-1100 大阪駅前第2ビル 11F	06-6348-1023	06-6348-1045
キクタニミュージック(株)	C-017	488-0054	愛知県尾張旭市稲葉町2-120-1	0561-53-3007	0561-53-1741
グラフィカ(株)	C-007	700-0976	岡山県岡山市辰巳421-1 エトリール大森 301	086-242-5105	086-242-5106
(有)ケイズ・サウンド・クリエイト	C-004	007-0866	札幌市東区伏古六条2-1-7	011-789-5850	011-789-5822
コモドマッティーナ(株)	C-005	110-0013	東京都台東区入谷1-27-5 共栄入谷ビル 7F	03-5808-5912	03-5808-5913
(株)コルグ	B-022	531-0072	大阪市北区豊崎3-2-1 淀川5番館 7F	06-6374-0691	06-6374-0747
(株)サンシャイントーク	B-021	532-0011	大阪市淀川区西中島5-10-15 西武新大阪ビル 6F	06-6305-1047	06-6305-7428
(株)サンミュージック	B-002	213-0033	神奈川県川崎市高津区下作延1043	044-853-7117	044-853-7119
シャープエレクトロニクスマーケティング(株)	C-026	601-8102	京都市南区上鳥羽菅田町48	075-662-8100	075-661-6637
ジャトー(株)	B-026	530-0053	大阪市北区末広町1-22	06-6313-2468	06-6313-0883
スチューダージャパン(株)	B-013	151-0064	東京都渋谷区上原3-1-2	03-3465-2211	03-3465-2214
摂津金属工業(株)	B-017	520-3024	滋賀県栗東市小柿6-5-3	077-552-7420	077-552-7423
ゼネラル通商(株)	B-014	101-0053	東京都千代田区神田美土代町5-2 第2日成ビル	03-3293-2271	03-3293-3885
(株)ソリッドアコースティクス	C-001	106-0047	東京都港区南麻布1-6-8 南麻布古川ビル 7F	03-5730-8532	03-5730-8533
(株)高砂製作所	B-005	213-8558	神奈川県川崎市高津区溝口1-24-16	044-811-3237	044-811-6120
(株)タグチ	C-020	245-0051	神奈川県横浜市戸塚区名瀬町76-1	045-810-4007	045-810-4009
タックスシステム(株)	C-008	141-0021	東京都品川区上大崎3-5-1	03-3442-1525	03-3442-1526
(株)タムラ製作所	B-019	541-8588	大阪市中央区本町2-5-7 丸紅大阪本社ビル 6F	06-6125-3800	06-6125-3803
ティアック(株)	B-034	561-0882	豊中市南桜塚3-15-4 南桜塚ミオ 1F	0422-52-5072	0422-52-6783
(株)ディーアンドエムホールディングス	C-023	104-0033	東京都中央区新川1-21-2 芽町タワー 13F	03-6731-5588	03-3553-5084
ティーオーエー(株)	B-015	665-0043	兵庫県宝塚市高松町2-1	0797-71-9057	0797-72-2153
(株)電研精機研究所	C-012	550-0013	大阪市西区新町1-7-5 プロスペリタ四ツ橋	06-6538-1118	06-6538-2777
東京サウンド(株)	B-030	542-0065	大阪市中央区中寺町1-4-23 石田ビル 1F	06-6763-1487	06-6763-1467
東洋リビング(株)	B-024	530-0047	大阪市北区西天満1-9-13 パークビル中之島 4F	06-6312-0303	06-6312-0306
(株)日伸音波製作所	C-002	390-0851	長野県松本市島内4172-1	0263-40-1403	0263-40-1410
日本音響(株)	B-031	557-0024	大阪市西成区出城1-3-9	06-6633-6125	06-6633-6127
日本ビクター(株)	B-016	612-8401	京都市伏見区深草下川原町31-1	075-644-0056	075-644-0076
ノイトリック(株)	B-007	103-0004	東京都中央区東日本橋3-12-12 櫻正東日本橋ビル	03-3663-4733	03-3663-4796
バイオニア(株)	C-027	600-8322	京都市下京区西洞院通五条下ル小柳町513-2 五条久保田ビル 5F	075-353-5281	075-352-2586
パストラルシンフォニー	C-001	191-0052	東京都日野市東豊田3-3-11	042-581-7825	042-581-7825
パナソニックSSマーケティング(株)	B-003	604-0845	京都市中京区烏丸通御池上ル二条殿町548 京都パナソニックビル 3F	075-229-6720	075-229-6721
(株)パラッド	C-028	150-0013	東京都渋谷区恵比寿3-18-10 ヴィラ伊達 101	03-3441-7051	03-3441-7061
(有)ハリーズ	C-010	562-0036	大阪府箕面市船場西船場西2-9-1	072-726-2266	072-726-2268
日立コンシューマ・マーケティング(株)	—	534-0011	大阪市都島区高倉町3-14-20	06-6925-1004	06-6925-5742
ヒビノ(株)	B-001	564-0051	吹田市豊津町18-8	06-6339-3890	06-6339-3891
フォスター電機(株)フォステクスカンパニー	B-020	196-0021	東京都昭島市武蔵野3-2-35	042-546-6355	042-546-6067
(株)福井商事	B-033	162-0801	東京都新宿区山吹町81 遠山ビル	03-3269-3055	03-3269-1522
不二音響(株)	B-029	550-0014	大阪市西区北堀江1-1-24 四ツ橋近商ビル 8F	06-6541-7263	06-6541-7269
(株)フックアップ	C-016	101-0021	東京都千代田区外神田4-6-2 いすゞビル 5F	03-3255-2777	03-3255-2560
(株)フライングモール	C-001	144-0052	東京都大田区蒲田5-50-1 山口ビル	03-5713-8177	03-5713-8178
ベストックオーディオ(株)	—	532-0002	大阪市淀川区東三国3-11-16 三国レジデンス817号室	06-6391-8562	06-6391-8475
(株)ヘビームーン	B-032	559-0034	大阪市住之江区南港北2-1-10 ATCビルITM棟 6F M-1-12	06-4703-0062	06-4703-0058
ペリンガージャパン(株)	B-028	101-0052	東京都千代田区神田小川町3-3-2 マツシタビル 8F	03-5281-1180	03-5281-1181
ポーズ(株)	B-008	532-0012	大阪市淀川区木川東3-6-20 第5丸善ビル 2F	06-6304-5640	06-6305-4140
マーチンプロフェッショナルジャパン(株)	C-021	154-0024	東京都世田谷区三軒茶屋1-8-11 スクウェアフィールド 1F	06-5432-5249	06-5432-5269
松田通商(株)	C-022	532-0011	大阪市淀川区西中島4-12-22 新大阪第5倉田ビル 5F	06-6101-2822	06-6101-2823
(株)メディア	C-024	166-0015	東京都杉並区成田東5-17-13 ハーモナイズビル 7F	03-5335-5863	03-5335-5865
(株)モリダイラ楽器	B-027	531-0071	大阪市北区中津2-5-19	06-6374-0476	06-6374-0430
ヤマハ(株)CA営業部CA西日本営業所	C-011	542-0081	大阪市中央区南船場3-12-9 心斎橋ラザビル東館 10F	06-6252-5405	06-6251-0766
ヤマハ(株)アビテックス西日本営業所	C-015	542-0081	大阪市中央区南船場3-12-9 心斎橋ラザビル東館 8F	06-6252-8795	06-6251-6552
ヤマハエレクトロニクスマーケティング(株)	C-014	108-8568	東京都港区高輪2-17-11	03-5488-5491	03-5488-5085
ラウドテクノロジーズ 日本支社	C-009	162-0833	東京都新宿区笹野町44 OH神楽坂ビル 5F	03-5225-6253	03-5225-6273
ローランド(株)	C-025	530-0002	大阪市北区曽根崎新地1-4-20 桜橋IMビル	06-6345-9521	06-6345-9794

(五十音順敬称略)

次回開催のご案内

サウンドフェスタ

2006-

会 期

2006年6月6日(火)～6月7日(水)

詳細は

<http://www.sound-festa.com>

随時更新

都合により変更する場合がございます。あらかじめご了承ください

サウンドフェスタ

2005-

<http://www.sound-festa.com>